

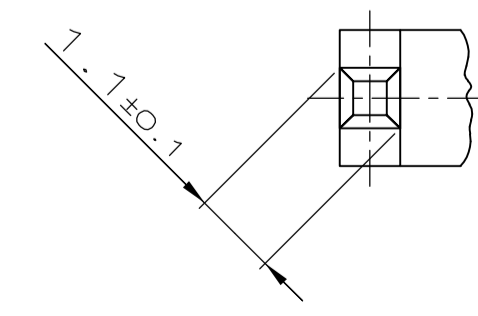
NOTES:  
BEMERKUNGEN:

1 COMPANY LOGO  
FIRMENLOGO

2 TE-NUMBER  
TE-NUMMER

3 PRE-DASH-NO. 1- NOT SHOWN ON THE PART  
VORSTRICHZAHL 1-NICHT AUF DEM TEIL

DETAIL Einzelheit X  
10:1



TE CONNECTIVITY ORDER-No. Bestell-Nr.	REV	COLOUR Farbe	DESCRIPTION Benennung	n	a	b ±0.15	c +0.2	d ±0.15	CAVITY-SYMBOL Kammerbezeichnung	TE CONNECTIVITY MATING PLUG Gegenstecker
1-828801-7	A	BLACK schwarz	22POS. MALE CONN. Messerleiste	10	59.3	50	56.3	65.3		929504-7
828801-7	E	BLACK schwarz	22POS. MALE CONN. Messerleiste	10	59.3	50	56.3	65.3		929504-7
828801-6	E	BLACK schwarz	18POS. MALE CONN. Messerleiste	8	49.3	40	46.3	55.3		929504-6
828801-5	E	BLACK schwarz	14POS. MALE CONN. Messerleiste	6	39.3	30	36.3	45.3		929504-5
828801-4	E	BLACK schwarz	10POS. MALE CONN. Messerleiste	4	29.3	20	26.3	35.3		929504-4
828801-3	E	BLACK schwarz	8POS. MALE CONN. Messerleiste	3	24.3	15	21.3	30.3		929504-3
1-828801-2	E	NATURAL natur	6POS. MALE CONN. Messerleiste	2	19.3	10	16.3	25.3		929504-2
828801-2	E	BLACK schwarz								
2-828801-1	E	GREEN gruen	4POS. MALE CONN. Messerleiste	1	14.3	5	11.3	20.3		929504-1
1-828801-1	E	NATURAL natur								
828801-1	E	BLACK schwarz								

THIS DRAWING IS A CONTROLLED DOCUMENT.  
DIESE ZEICHNUNG IST EIN KONTROLLIERTES DOKUMENT.

DIN Th. U. 21.07.89  
DIN Th. U. 27.07.89

CHEK Schan  
APVD NAME

PRODUCT SPEC PRODUKTSPEZ  
APPLICATION SPEC VERARBEITUNGSSPEZ

SIZE CASE CODE DRAWING NO. ZEICHNUNGS-NR  
A1 00779 C=828801

RESTRICTED TO OUR PUR  
CUSTOMER DRAWING /KUNDENZEICHNUNG SCALE MASSSTAB 5:1 SHEET OF BLATT 1 von 1 REV G6

TE Connectivity

4-22POS. MALE CONN. - LEFT  
4-22pol. Messerleiste - links